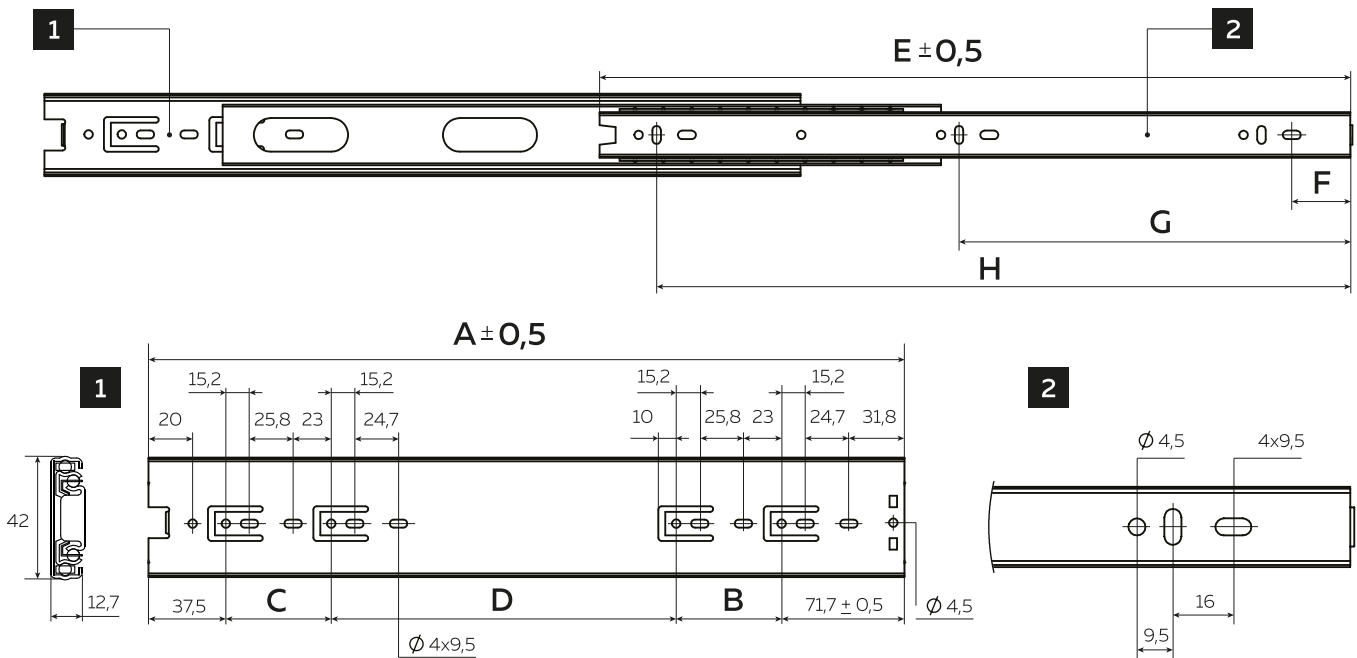
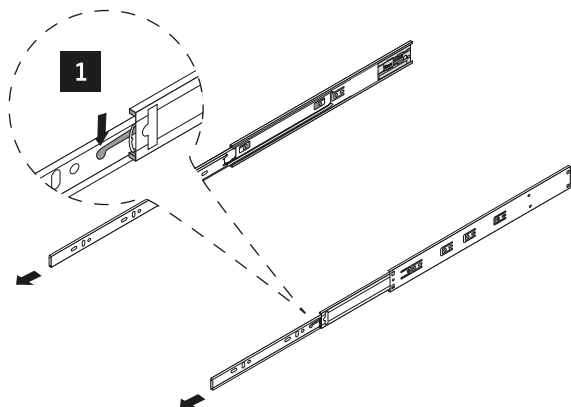


Схема присадки:

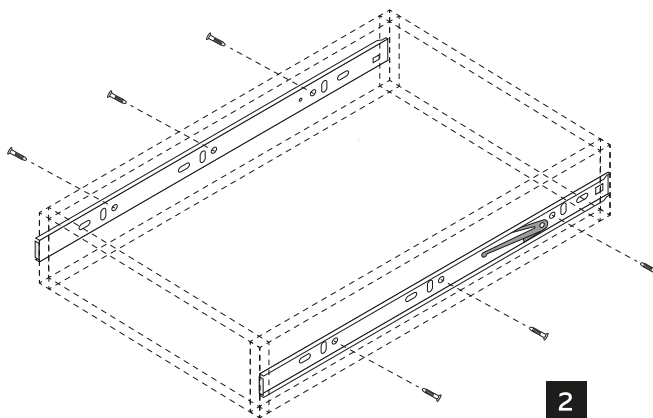


Размерный ряд:

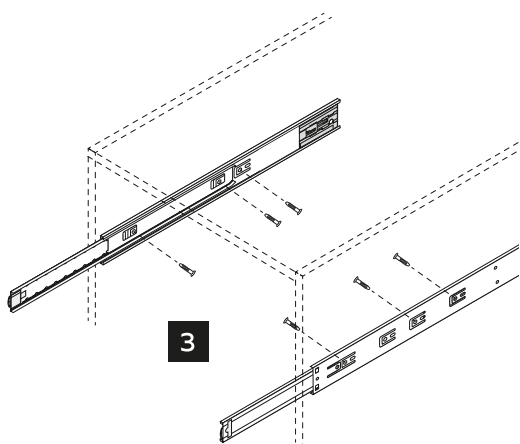
Артикул	A	B	C	D	E	F	G	H	Толщина листовой стали	Толщина сепаратора	Кол-во пар шариков
DM45-250W	250	64	-	11	247	24	123,5	207	0,8/0,8/0,8	0,5	6
DM45-300W	300	64	64	61	297	37	148,5	244	0,8/0,8/0,8	0,5	8
DM45-350W	350	64	64	111	347	37	173,5	294	0,8/0,8/0,8	0,5	10
DM45-400W	400	64	64	161	397	37	198,5	344	0,8/0,8/0,8	0,5	12
DM45-450W	450	64	64	211	447	37	223,5	394	0,8/0,8/0,8	0,5	14
DM45-500W	500	64	64	261	497	37	248,5	444	0,8/0,8/0,8	0,5	16
DM45-550W	550	64	64	311	547	37	273,5	494	0,8/0,8/0,8	0,5	18
DM45-600W	600	64	64	361	597	37	298,5	544	0,8/0,8/0,8	0,5	20

Сборка и монтаж:

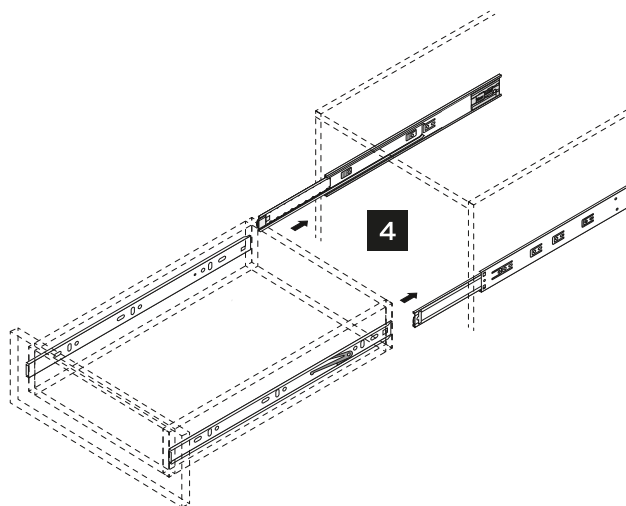
1. Надавите на фиксатор и потянув на себя снимите внутренние подвижные части направляющих.



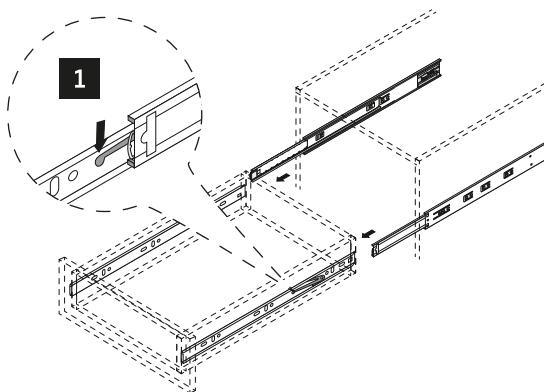
2. При помощи саморезов прикрутите внутренние планки к боковым стенкам ящика с внешней стороны.



3. Внешние неподвижные планки направляющих прикрепите саморезами к боковинам корпуса с внутренней стороны в соответствии со схемой присадки.



4. Для установки ящика в корпус изделия вставьте его внутренними планками в подвижные (средние) части внешних направляющих и задвиньте до характерного щелчка фиксатора.

Демонтаж:

1. Для демонтажа ящика необходимо с двух сторон надавить на фиксаторы и снять его с направляющих.