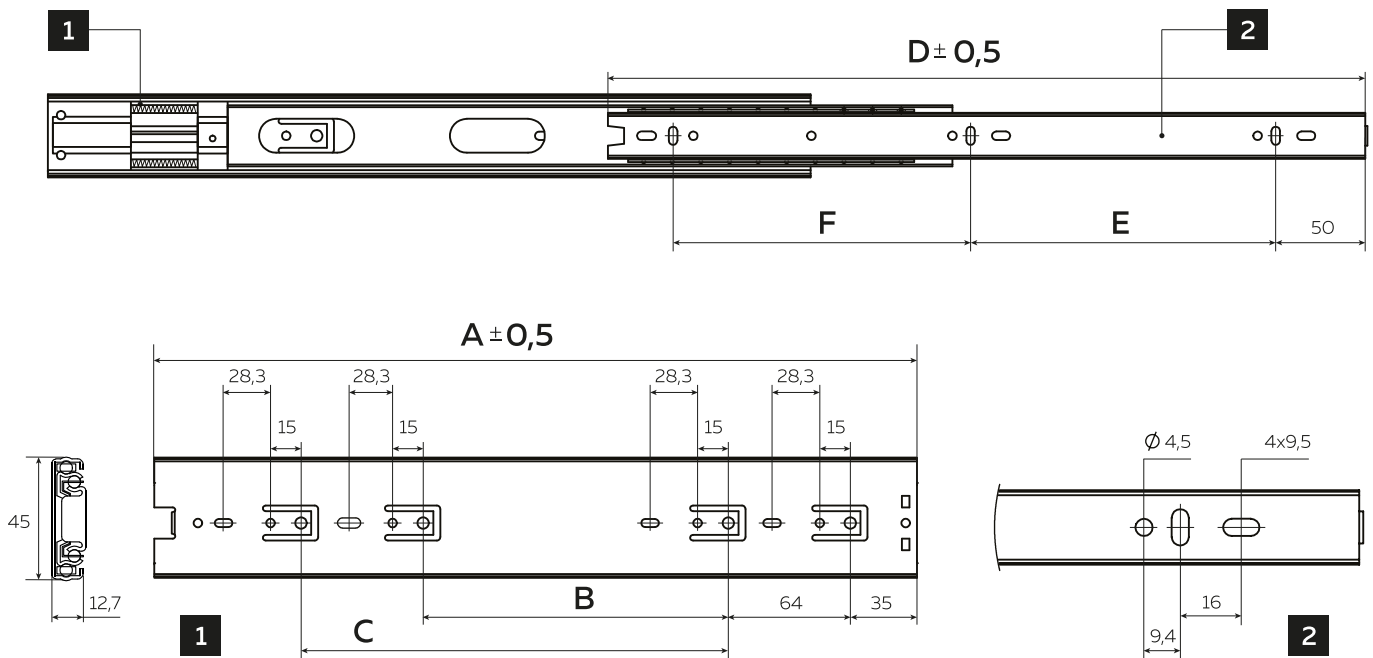
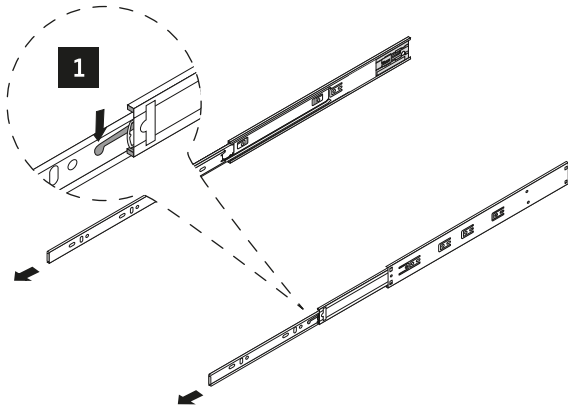


Схема присадки:

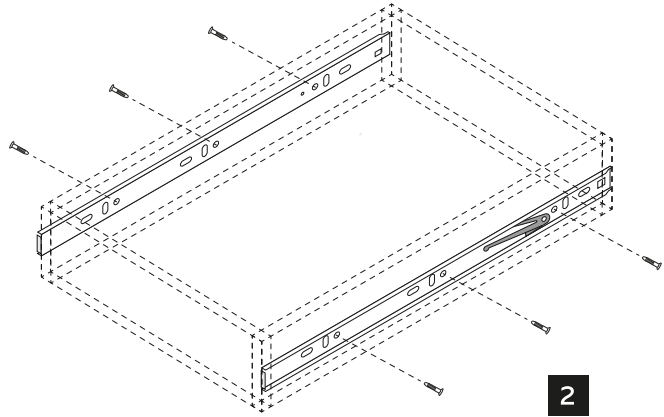


Размерный ряд:

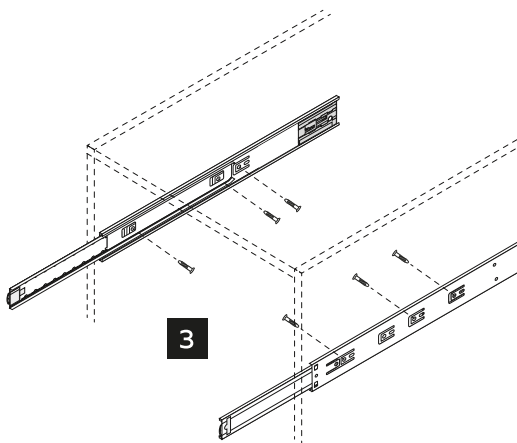
Артикул	A	B	C	D	E	F	Толщина листовой стали	Толщина сепаратора	Кол-во пар шариков
DM45-250-DW	250	-	-	245	145	-	1/1,2	0,5	6
DM45-300-DW	300	-	-	295	96	96	1/1,2	0,5	8
DM45-350-DW	350	96	-	345	96	128	1/1,2	0,5	8
DM45-400-DW	400	128	-	395	128	160	1/1,2	0,5	10
DM45-450-DW	450	160	-	445	160	160	1/1,2	0,5	12
DM45-500-DW	500	160	-	495	160	192	1/1,2	0,5	14
DM45-550-DW	550	128	256	545	192	224	1/1,2	0,5	16
DM45-600-DW	600	160	292	595	224	224	1/1,2	0,5	18

Сборка и монтаж:

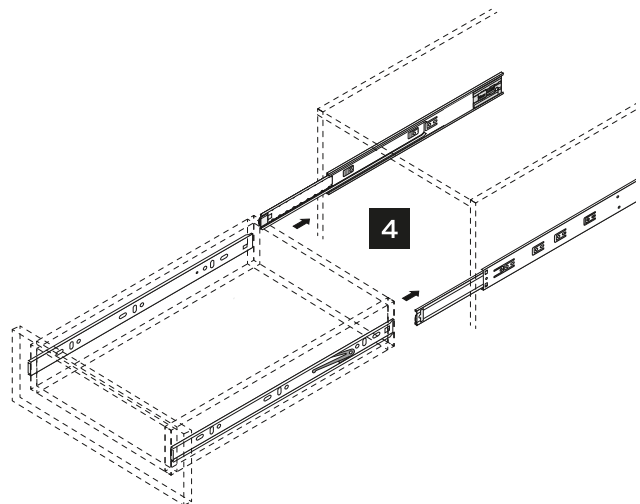
1. Надавите на фиксатор и потянув на себя снимите внутренние подвижные части направляющих.



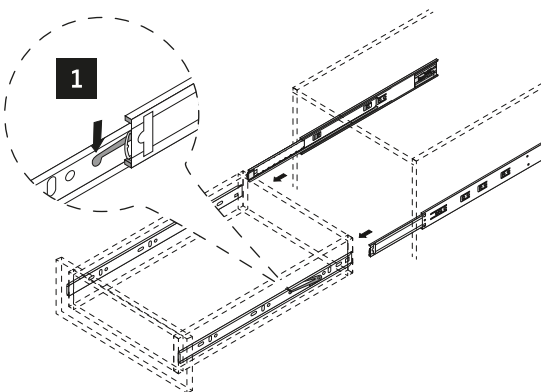
2. При помощи саморезов прикрутите внутренние планки к боковым стенкам ящика с внешней стороны.



3. Внешние неподвижные планки направляющих прикрепите саморезами к боковинам корпуса с внутренней стороны в соответствии со схемой присадки.



4. Для установки ящика в корпус изделия вставьте его внутренними планками в подвижные (средние) части внешних направляющих и задвиньте до характерного щелчка фиксатора.

Демонтаж:

1. Для демонтажа ящика необходимо с двух сторон надавить на фиксаторы и снять его с направляющих.